

组合式炉具系列 thermaline 90 - 900 毫米开口 底座, 单边

项目# _____

型号# _____

名称# _____

SIS # _____



589311 (MC1ADA1000)

开口 底座, 单边, 900X900X550H

产品概述

产品概述

900毫米宽的开口柜带有卫生 and 圆角设计, 可以存储罐子, 锅, 盘子等等, 设备结构遵守DIN18860_2有70mm炉底柱形底部。内部为2或3毫米厚的AISI304不锈钢, 坚固能负荷 繁重任务。厚2毫米的AISI304不锈钢工作台面。平滑表面宽圆角设计方便清洗。采用THERMODUL连接系统的无缝操作平面可防止灰尘渗透。IPX5防水认证。单边操作, 落地式设计, H2卫生标准

主要特性

- 开口柜可以存储罐子, 锅, 盘子等等
- IPX5防水认证
- 所有的主要部件都可以从前面接触到
- THERMODUL连接系统与工作台无缝连接当设备与其他设备连接时避免连接部分污染并且在设备移动或维修时方便移动
- 设备结构遵守DIN18860_2有70mm炉底柱形底部

结构

- 卫生设计, 大而圆的边缘开放式底座仓
- 2面幕后工作台使用1.4301 (AISI304)
- 轻松的清洁所有平坦表面包括一些小的隐蔽角落
- [NOT TRANSLATED]

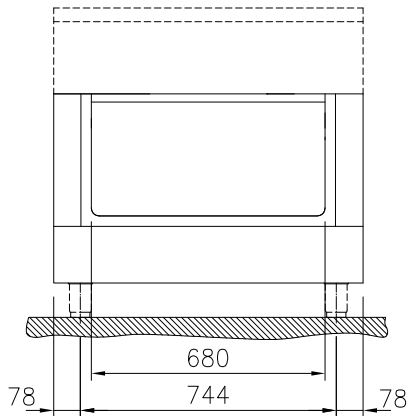
可选配件

- 靠墙安装不锈钢侧板, 900x800 毫米, 岛式 PNC 912511
- - NOT TRANSLATED - PNC 912599
- 不锈钢侧踢脚板 (左右两边) 座地式 宽度 900毫米, 高度=100毫米 PNC 912621
- 不锈钢侧踢脚板 (左右两边) 靠墙式 宽度 900毫米, 高度=100毫米 PNC 912624
- 不锈钢侧踢脚板 (左右两边) 背靠式 宽度 1810毫米, 高度=100毫米 PNC 912627
- - NOT TRANSLATED - PNC 912902
- - NOT TRANSLATED - PNC 912921
- 靠墙安装不锈钢侧板 900x800 毫米, 左侧 PNC 913102
- 靠墙安装不锈钢侧板 900x800 毫米, 右侧 PNC 913106
- - NOT TRANSLATED - PNC 913183
- 背靠背安装补平不锈钢侧板, 左, 高度=800 PNC 913224
- 背靠背安装补平不锈钢侧板, 右, 高度=800 PNC 913225
- 支板TL80/85/90 单边, TL80 双边 边橱柜-680 PNC 913235
- 支板侧挡板 TL90 座地式. 高度=800毫米 PNC 913259
- 支板侧挡板 TL90 靠墙式 (左) 高度=800毫米 PNC 913268
- 支板侧挡板 TL90 靠墙式 (右) 高度=800毫米 PNC 913270
- 支板侧挡板 B2B, TL90 (左) 高度=800毫米 PNC 913277
- 支板侧挡板 B2B, TL90 (右) 高度=800毫米 PNC 913278
- 搁板固定组件, TL80/85/90, 单边固定+TL80, 双边固定, 下柜内部宽度=680毫米 PNC 913283

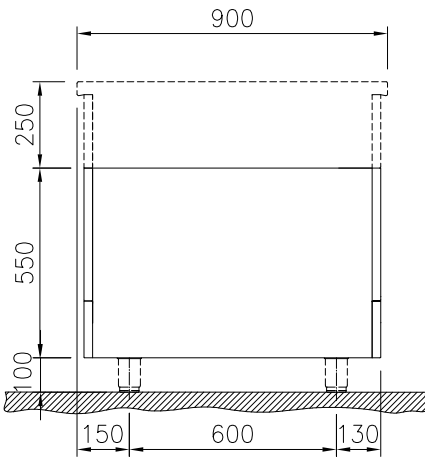
审核: _____

- - NOT TRANSLATED - PNC 913673
- - NOT TRANSLATED - PNC 913689

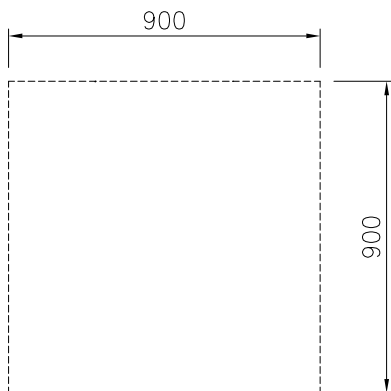
前视



侧视



俯视



主要信息

外部尺寸(宽):	
589311 (MC1ADA1000)	900 mm
外部尺寸(深):	900 mm
外部尺寸(高):	550 mm
下柜内部尺寸(宽度)	680 mm
下柜内部尺寸(高度)	330 mm
下柜内部尺寸(深度)	740 mm
净重:	25 kg